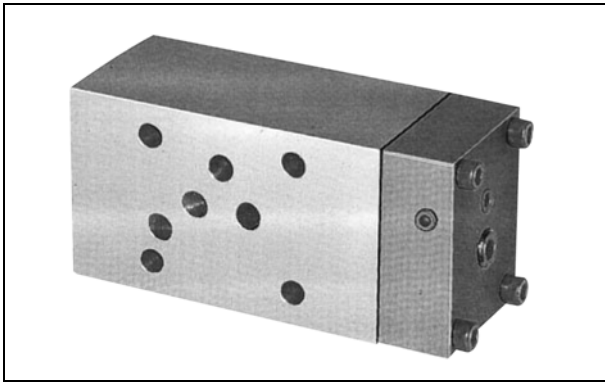


■ 平衡阀用液控单向阀 (HK2M)



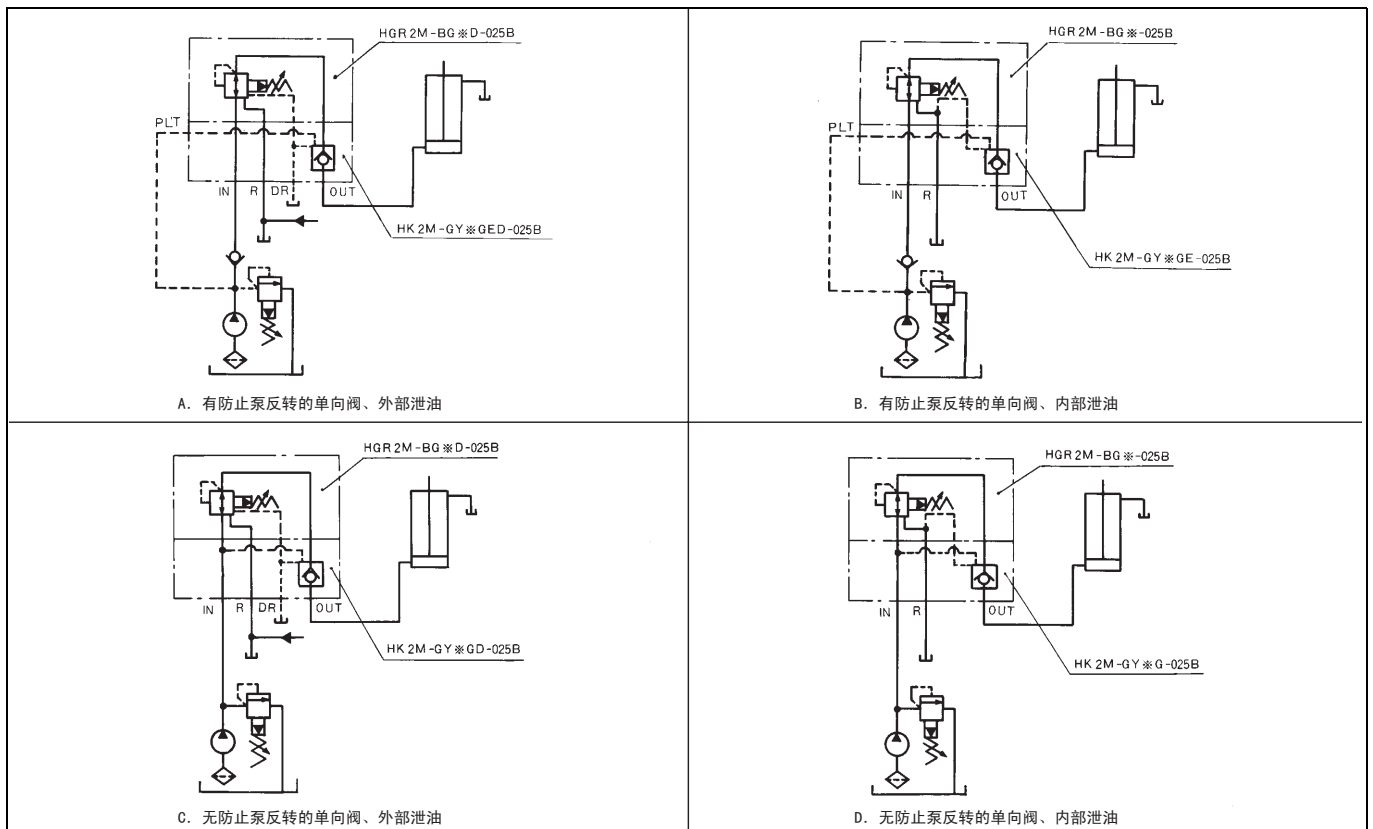
在使用叠加型平衡阀的平衡回路中，该阀用于防止平衡油缸掉落，以保护伺服电动机和球螺杆。

- HK2M-GY ※ G(E)- ※※ (B) 与 HGR2M-BG ※ - ※※ (B) 组合使用。
- 使用 HK2M-GY ※ G(E)- ※※ (B) 时，请在歧管和底板的 B 端口处设置埋栓。
- HK2M-GY ※ G(E)D- ※※ (B) 与 HGR2M-BG ※ D- ※※ (B) 组合使用。
- 该阀配件中附带与 HGR2M-BG ※ D- ※※ (B) 组合使用的固定螺栓 (025B 式 -M5 × 115、03 式 -M8-120)。

● 规格

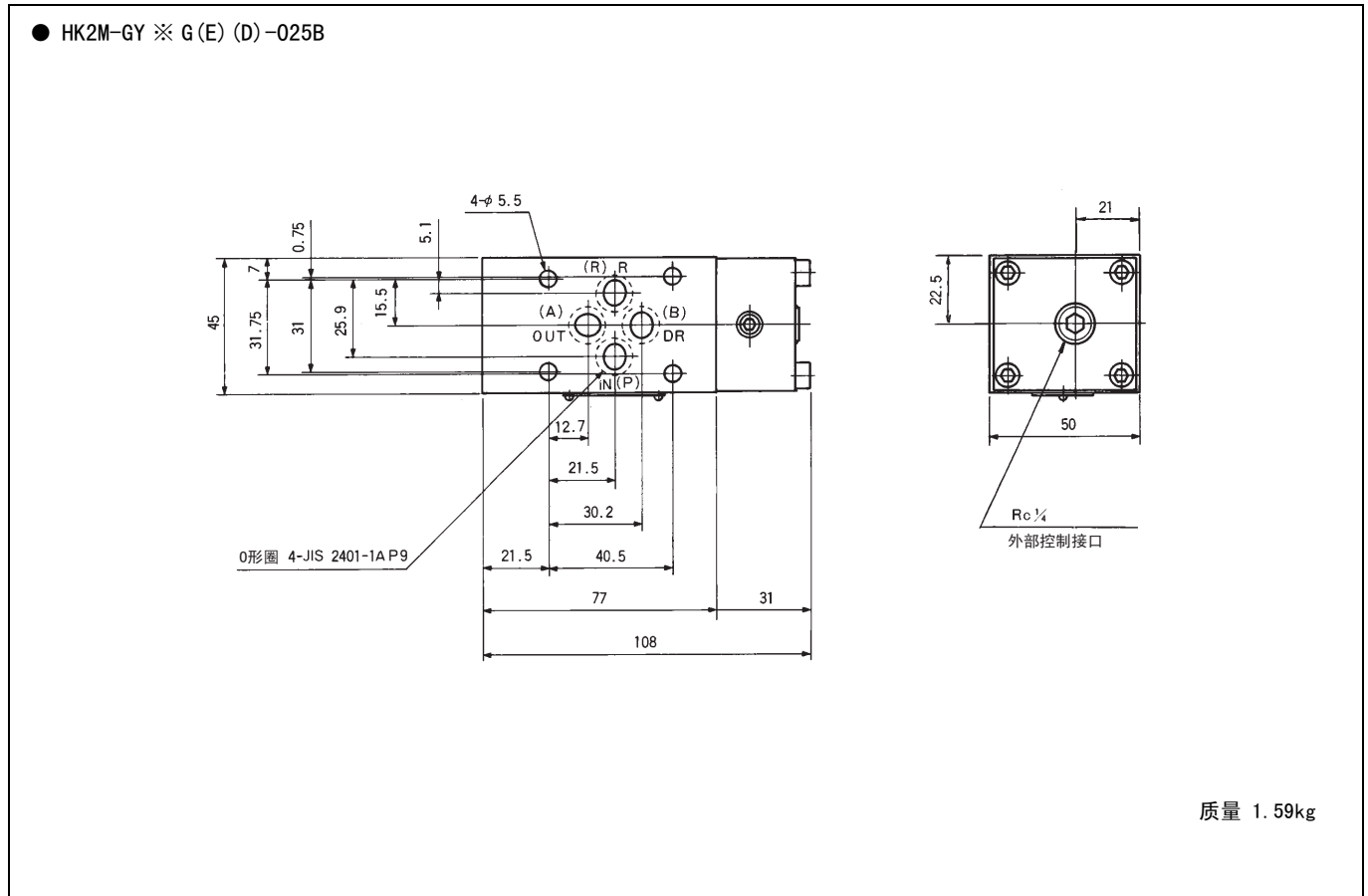
	泄油方式	型 号	最大使用压力 MPa	额定流量 L/min	最大流量 L/min	开启压力 MPa	符 号
内部控制	内部泄油	HK2M-GY ※ G-025B	14	20	40	※标记 1: 0.04 2: 0.35 3: 0.46 4: 0.53	
		HK2M-GY ※ G-03		40	80		
	外部泄油	HK2M-GY ※ GD-025B		20	40		
		HK2M-GY ※ GD-03		40	80		
外部控制	内部泄油	HK2M-GY ※ GE-025B		20	40		
		HK2M-GY ※ GE-03		40	80		
	外部泄油	HK2M-GY ※ GED-025B		20	40		
		HK2M-GY ※ GED-03		40	80		

● 与平衡阀组合使用回路例 (平衡阀 + 液控单向阀)



● 外观尺寸图

025 式



03 式

