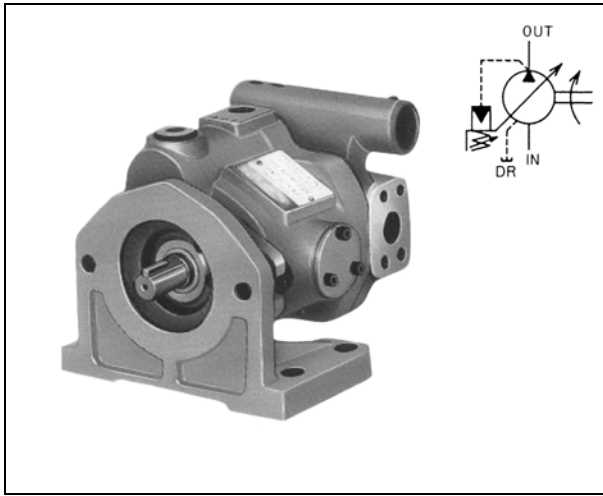


## ■ 变量型柱塞泵 (HPP-VB2V 系列)



该泵是具有低噪音、高效率和高响应性的斜板式变量型柱塞泵。

该柱塞泵的排出量、压力调整范围和管道连接方向等规格均便于使用，且耐久性超群。

### ● 特点

#### 1. 噪音低

14MPa、切断时：53B (A)；切断前：58dB (A) (在距离 1,200min<sup>-1</sup> 泵 1m 的点)

#### 2. 效率高 (节能)

容积效率：95%；总效率：90% (13.5MPa、1,800min<sup>-1</sup> 时)

#### 3. 响应性高

14MPa 切断至 13.5MPa 的响应时间：0.06sec。

13.5MPa 切断至 14MPa 的响应时间：0.03sec。

- 从机轴端观察，转向为右转 (顺时针方向)。
- 请将排液容许背压设置在 0.03MPa 以下。
- 请将吸入压力设置在 -0.02MPa 以内。
- 启动泵之前，请从加油口加入工作油，使泵体内加满工作油。(0.3ℓ)
- 在泵的排出侧装有单向阀时，请使用开启压力为 0.005MPa 的单向阀。
- 请务必在吸入管路中使用 150 网眼的过滤器和滤网。另外，推荐在储油罐回路中安装 10 ~ 20 μm 以下的管路过滤器。
- 通过排出量调整螺丝设置的排出量值，请参阅第 273 页中的图表。

- 请使用 R & O 型、耐磨损型工作油。
- 请使用粘度与 ISO VG32、VG46 相当的液压工作油，适宜的粘度在 150 ~ 20mm<sup>2</sup>/s 的范围之内。使用水乙二醇类工作油时，请在型号末尾注明 G。其最大转速为 1,800min<sup>-1</sup>。关于水乙二醇类工作油的品种，敬请垂询。
- 请将工作油的污染度控制在 NAS11 级之内。
- 请在 0 ~ 60 °C 的环境温度下使用。

### ● 规格

20mm<sup>2</sup>/s

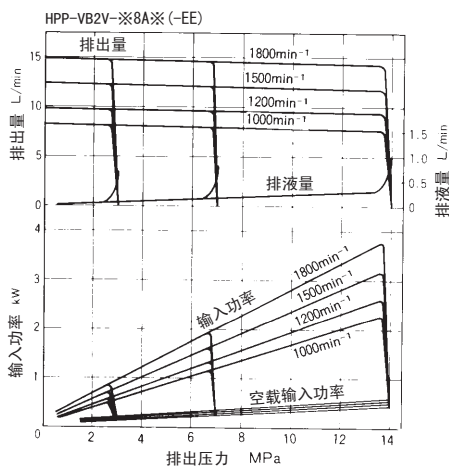
型 号		额 定 压 力 MPa	工 作 容 积 cm <sup>3</sup> /rev	压 力 调 整 范 围 MPa	转 速 min <sup>-1</sup>		
密封式	法兰式				额 定	最 大	最 小
HPP-VB2V-L8A3(-EE)	HPP-VB2V-F8A3(-EE)	14	※ ~ 8.0	1 ~ 7	2,500	1,800	500
HPP-VB2V-L8A5(-EE)	HPP-VB2V-F8A5(-EE)			3 ~ 14			

-EE 道连接方法表示轴孔式。

※标记：无论转速大小，请将最小排出量设置在 4L/min 以上。

### ● 一般性能特性

液压工作油的粘度为 20mm<sup>2</sup>/s 时的性能曲线。



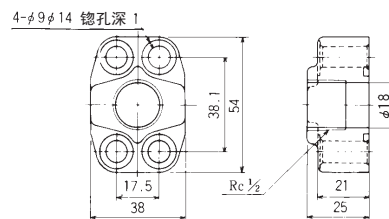
### ● 管道法兰

(请从该表中选择，并另行联系。)

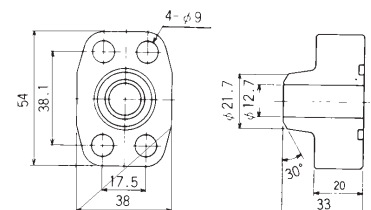
名 称	螺丝连接管道法兰	焊接管道法兰
型 号	FHPP-04PT	FHPP-04WE
螺 栓	M8 × 30	M8 × 30
O 形 环	1BG25	1BG25

(注) 该法兰中附有固定螺栓和 O 形圈。  
螺栓应符合 JISB1176 标准，强度分类 12.9。  
O 形圈应符合 JISB2401 标准。

#### FHPP-04PT (1/2 螺丝连接型)

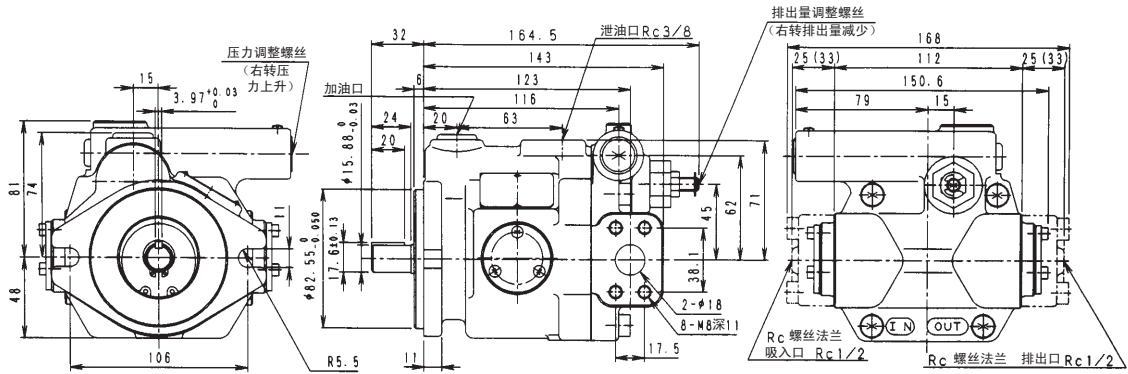


#### FHPP-04WE (1/2 焊接型)



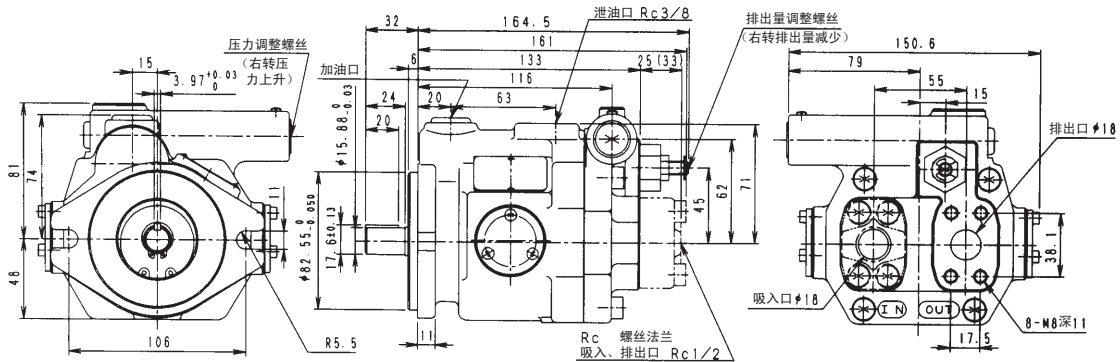
● 外观尺寸图

● HPP-VB2V-F8A ※ (侧孔式)



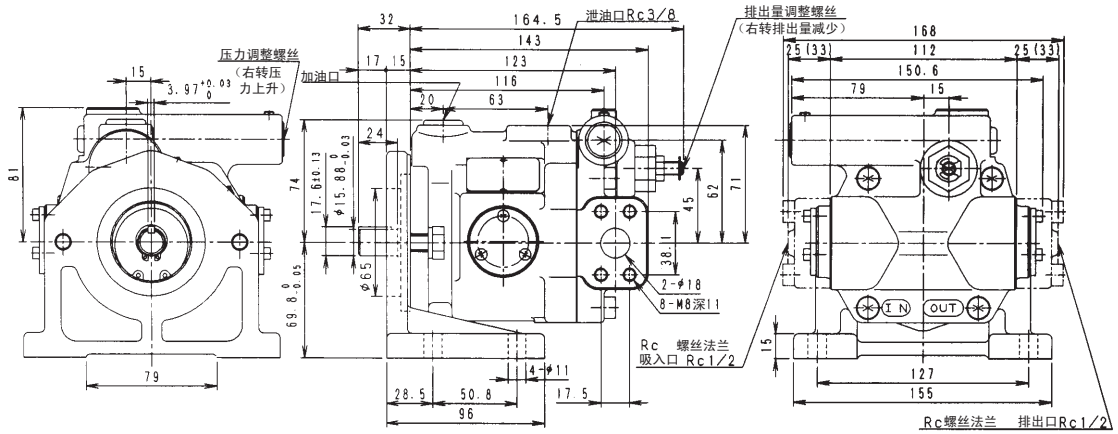
质量 7.1kg

● HPP-VB2V-F8A ※ -EE (轴孔式)



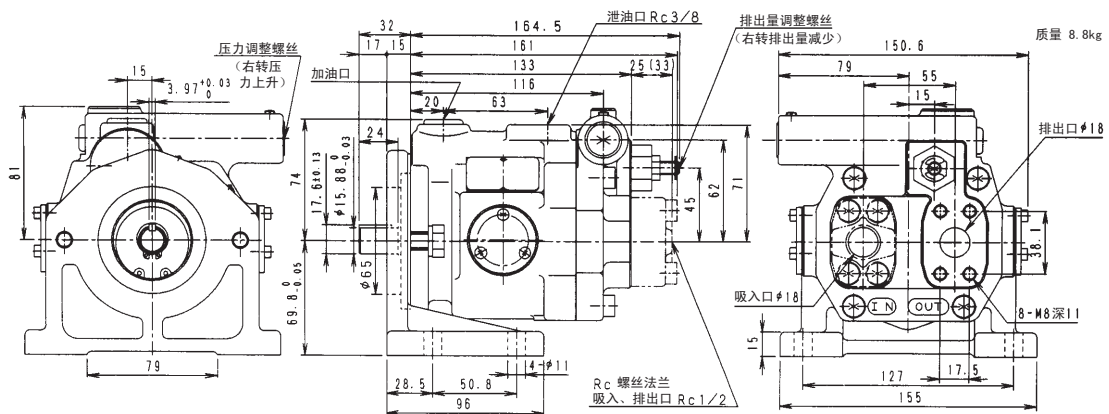
质量 7.1kg

● HPP-VB2V-L8A ※ (侧孔式)



质量 9.2kg

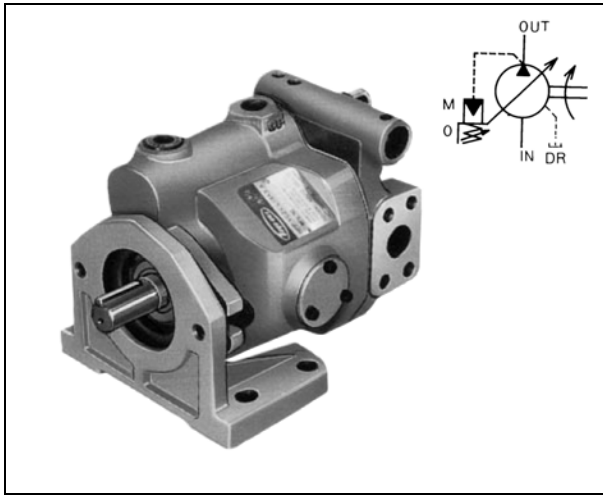
● HPP-VB2V-L8A ※ -EE (轴孔式)



质量 9.2kg

(注) ( ) 中的尺寸表示焊接法兰的尺寸。不 ( ) 的尺寸表示 Rc 螺丝法兰的尺寸。

## ■ 变量型柱塞泵 (HPP-VC2V 系列)



该泵是具有低噪音、高效率和高响应性的斜板式变量型柱塞泵。

该柱塞泵的排出量、压力调整范围和管道连接方向等规格均便于使用，且耐久性强。

### ● 特点

#### 1. 噪音低

14MPa、切断时：53B (A)；切断前：58dB (A) (在距离 1,200min<sup>-1</sup> 泵 1m 的点)

#### 2. 效率高 (节能)

容积效率：95%；总效率：90% (13.5MPa、1,800min<sup>-1</sup> 时)

#### 3. 响应性高

14MPa 切断至 13.5MPa 的响应时间：0.06sec。

13.5MPa 切断至 14MPa 的响应时间：0.03sec。

- 从机轴端观察，转向为右转（顺时针方向）。
- 连接排液管时，请从最上方的排液口开始。
- 请将排液容许背压设置在 0.03MPa 以下。
- 请将吸入压力设置在 -0.02MPa 以内。
- 启动泵之前，请从加油口加入工作油，使泵体内加满工作油。(0.5ℓ)
- 在泵的排出侧装有单向阀时，请使用开启压力为 0.005MPa 的单向阀。
- 请务必在吸入管路中使用 150 网眼的过滤器和滤网。另外，推荐在储油罐回路中安装 10 ~ 20 μm 以下的管路过滤器。

- 通过排出量调整螺丝设置的排出量值，请参阅第 273 页中的图表。
- 请使用 R & O 型、耐磨损型工作油。
- 请使用粘度与 ISO VG32、VG46 相当的液压工作油，适宜的粘度在 150 ~ 20mm<sup>2</sup>/s 的范围之内。使用水乙二醇类工作油时，请在型号末尾注明 G。其最大转速为 1,800min<sup>-1</sup>。关于水乙二醇类工作油的品种，敬请垂询。
- 请将工作油的污染度控制在 NAS11 级之内。
- 请在 0 ~ 60℃ 的环境温度下使用。

### ● 规格

20mm<sup>2</sup>/s

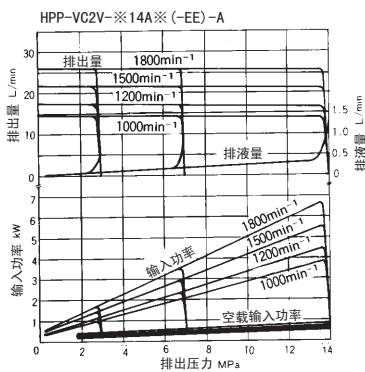
型 号		额 定 压 力 MPa	工 作 容 积 cm <sup>3</sup> /rev	压 力 调 整 范 围 MPa	转 速 min <sup>-1</sup>		
脚 座 式	法 兰 式				最 大	额 定	最 小
HPP-VC2V-L14A3(-EE)-A	HPP-VC2V-F14A3(-EE)-A	14	※ ~ 14.5	1 ~ 7	3,000	1,800	500
HPP-VC2V-L14A5(-EE)-A	HPP-VC2V-F14A5(-EE)-A			3 ~ 14			

-EE 道连接方法表示孔轴式。

※标记：无论转速大小，请将最小排出量设置在 5L/min 以上。

### ● 一般性能特性

液压工作油的粘度为 20mm<sup>2</sup>/s 时的性能曲线。



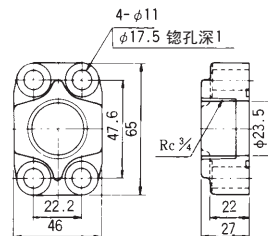
### ● 管道法兰

(请从该表中选择，并另行联系。)

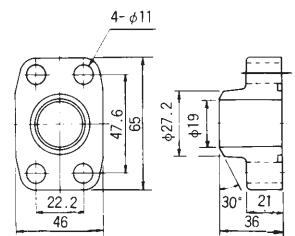
名 称	螺 丝 连 接 管 道 法 兰	焊 接 管 道 法 兰
型 号	FHPP-06PT	FHPP-06WE
螺 栓	M10 × 35	M10 × 35
O 形 环	1BG30	1BG30

(注) 该法兰中附有固定螺栓和 O 形圈。  
螺栓应符合 JISB1176 标准，强度分类 12.9。  
O 形圈应符合 JISB2401 标准。

FHPP-06PT (3/4 螺丝连接型)

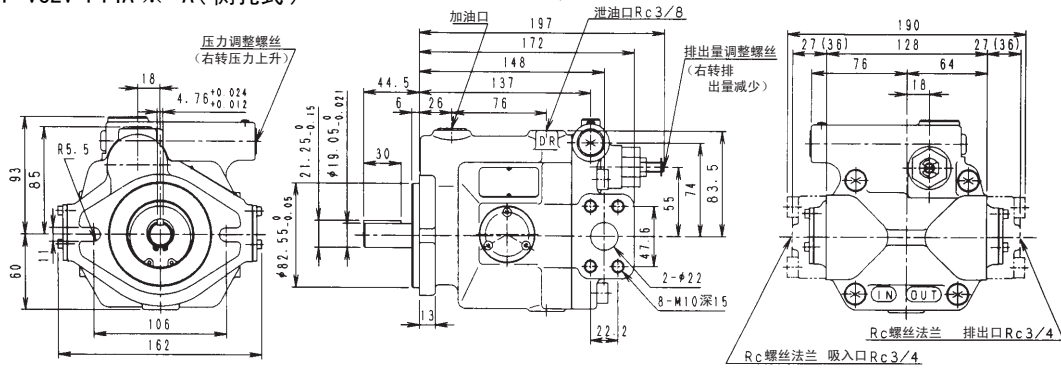


FHPP-06WE (3/4 焊接型)



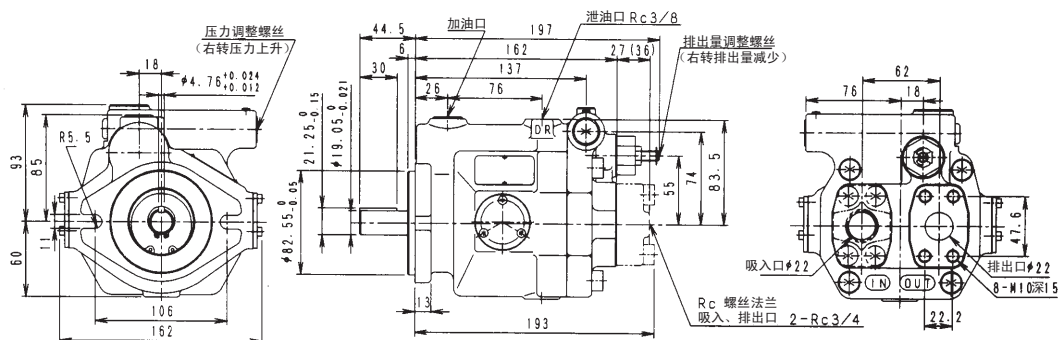
● 外观尺寸图

● HPP-VC2V-F14A ※ -A(侧孔式)



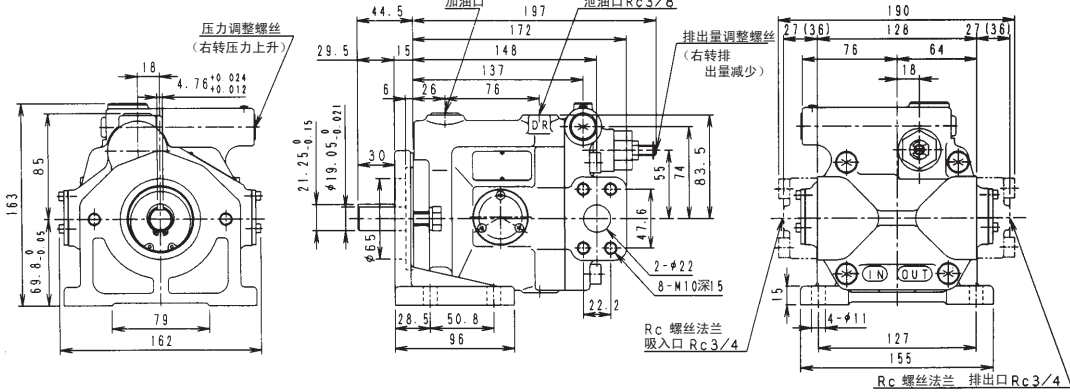
质量 11.5kg

● HPP-VC2V-F14A ※ -EE-A(轴孔式)



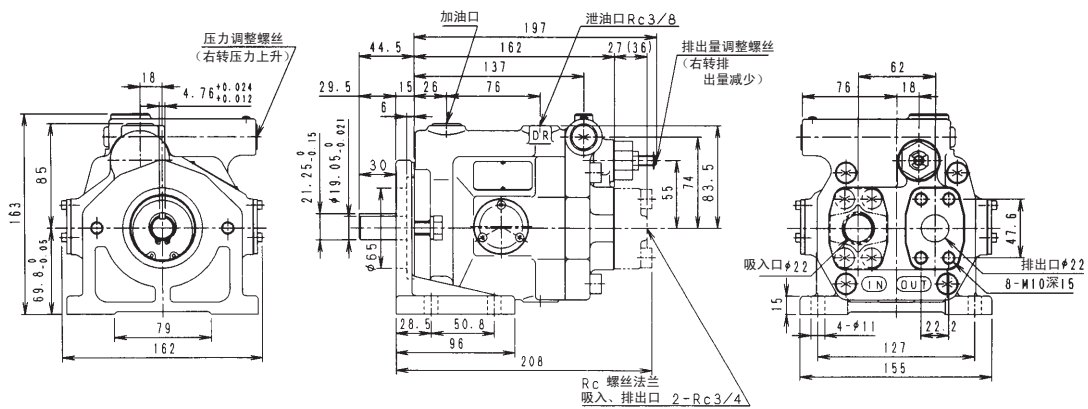
质量 11.5kg

● HPP-VC2V-L14A ※ -A(侧孔式)



质量 13.2kg

● HPP-VC2V-L14A ※ -EE-A(轴孔式)



(注) ( ) 中的尺寸表示焊接法兰的尺寸。不 ( ) 的尺寸表示 Rc 螺丝法兰的尺寸。

质量 13.2kg