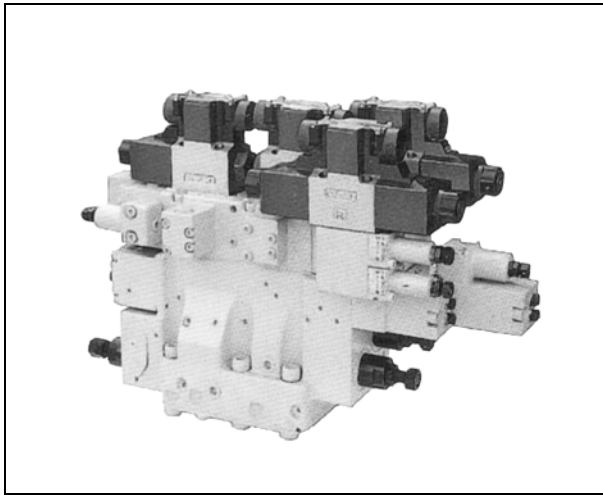


## mf 阀 - 多功能阀 (MF3N)



该多功能阀将最大控制功能扩充到 16 个，并且压力和流量也得到提高，是功能充实且适应多种需求的多功能阀。

### ● 特点

1. 可通过最大使用压力为 25MPa，最大流量为 800L/min（10 式）的流量。
2. 轻量小型化，液压系统简洁化。
3. 主阀采用锥阀式，因此与滑阀式相比，可大幅度减少各端口之间的渗漏和阀的压力损失。
4. 主阀采用锥阀式，因此切换非常快，并且可实现低冲击。
5. 通过更改部分部件，即可轻松完成回路更改。
6. 安装尺寸与传统的电磁液压切换阀相同。因此可与叠加阀（本公司的 HY-TEGRA 系统）并用。

● 请将紧固扭矩设置在以下范围之内。

● 需要底板时，请另行订购。

● 关于使用底板，请选择 HY-TEGRA 歧管 HMC-1-06-08-T ※（参阅第 190 页）系列。

06 式	45 ~ 55N·m
------	------------

### ● 规格

公称	最大流量 L/min	最大使用压力 MPa	容许背压 MPa	开启压力 MPa		平衡压力 调整范围 MPa	差动平衡压力 调整范围 MPa	压力控制 调整范围 MPa	卸荷阀压力 调整范围 MPa	液控单向阀 最小 PLT 压力	泄压阀调整 PLT 压力
				P 端口	R 端口						
06	320	25	25	0.35	0.2	0.7 ~ 14	0.7 ~ 14	2 ~ 25	0.7 ~ 14	主压力的 10%	主压力的 10%

### ● 螺线管特性

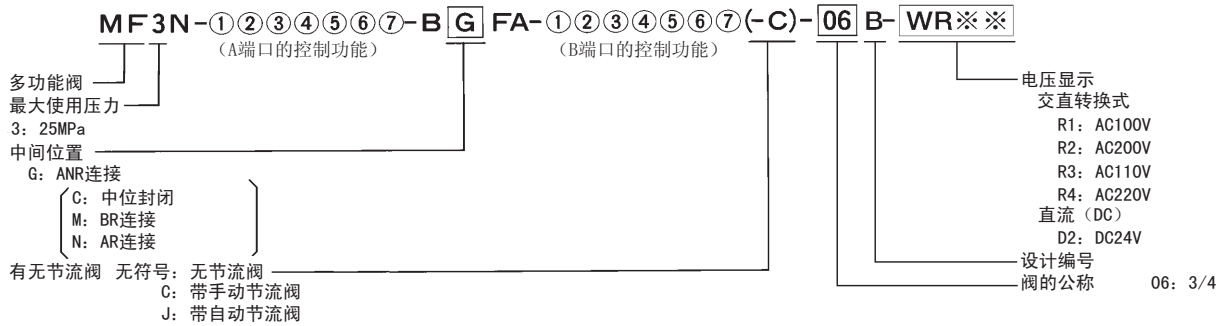
#### 用于 AC

型 号	SLH5-025B-R1	SLH5-025B-R2
额 定 电 压	AC 100V (50/60Hz)	AC 200V (50/60Hz)
电 流	0.35A (50/60Hz)	0.19A (50/60Hz)
消 耗 功 率	31W	33W

#### 用于 DC

类 型	DC 螺线管
型 号	SLH5-025B-D2
额 定 电 压 V	DC24
保 持 电 流 A	1.2
消 耗 功 率 W	29

● 型号说明



换 向 功 能		BCFA	BGFA	BMFA	BNFA
液 压 符 号	无节流阀				
	带节流阀				

● A、B 端口控制功能的类型

框号 (注1)	符 号	名 称
① (注3)	Y	入口节流
	W	入口2速
	Z	差动平衡
②	F	出口节流
③	B	平衡
④	K	液控单向
⑤	R	安全
⑥	E	泄压
	Q	卸荷

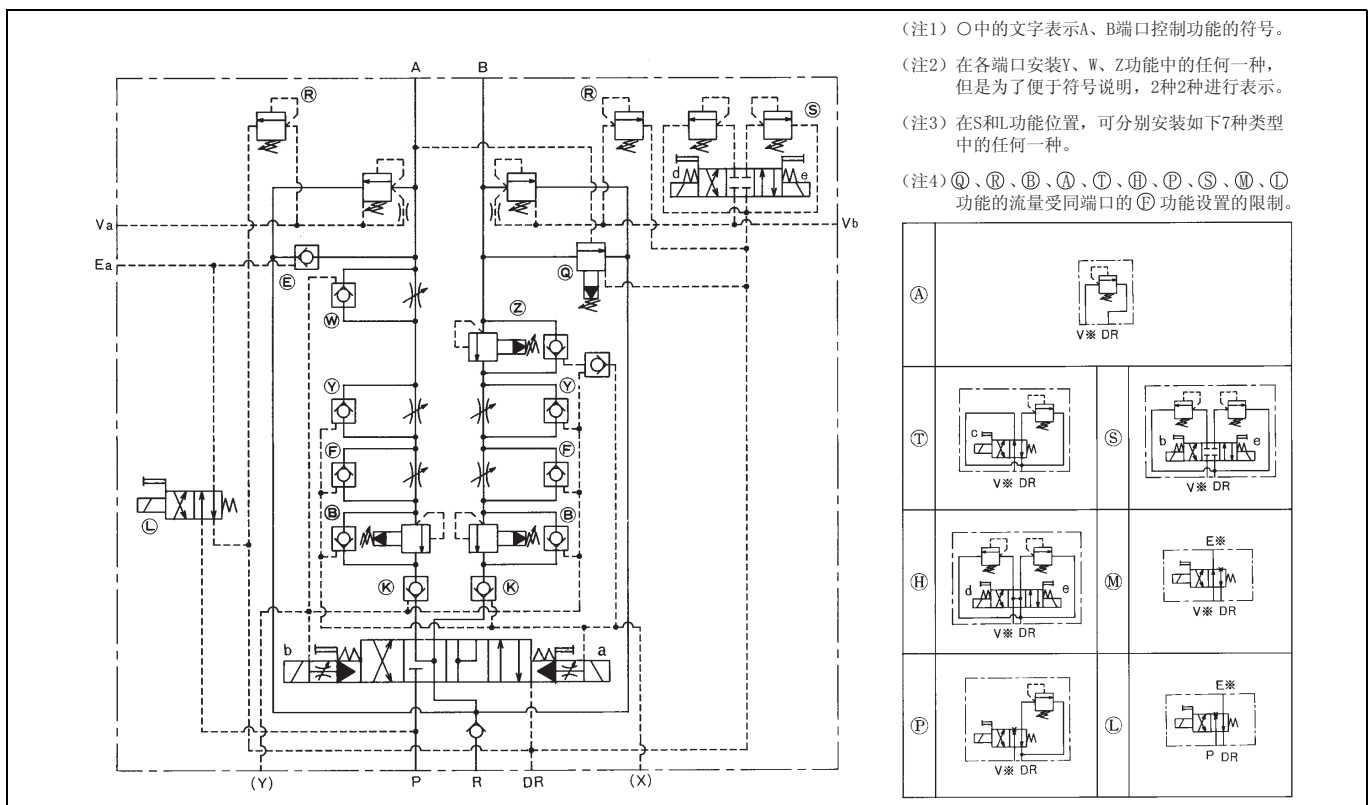
框号 (注1)	符 号	名 称
⑦	A	压力控制
	T	电磁操作1压控制 (常开)
	H	电磁操作2压控制 (常开)
	P	电磁操作1压控制 (常闭)
	S	电磁操作2压控制 (常闭)
	M	电磁操作泄压 (常开) (注2)
	L	电磁操作泄压 (常闭) (注2)
常 备 功 能		差动回路
		R 端口单向
		泄油操作压力控制

(注1) 框号表示型号说明中A、B端口控制功能的框号。

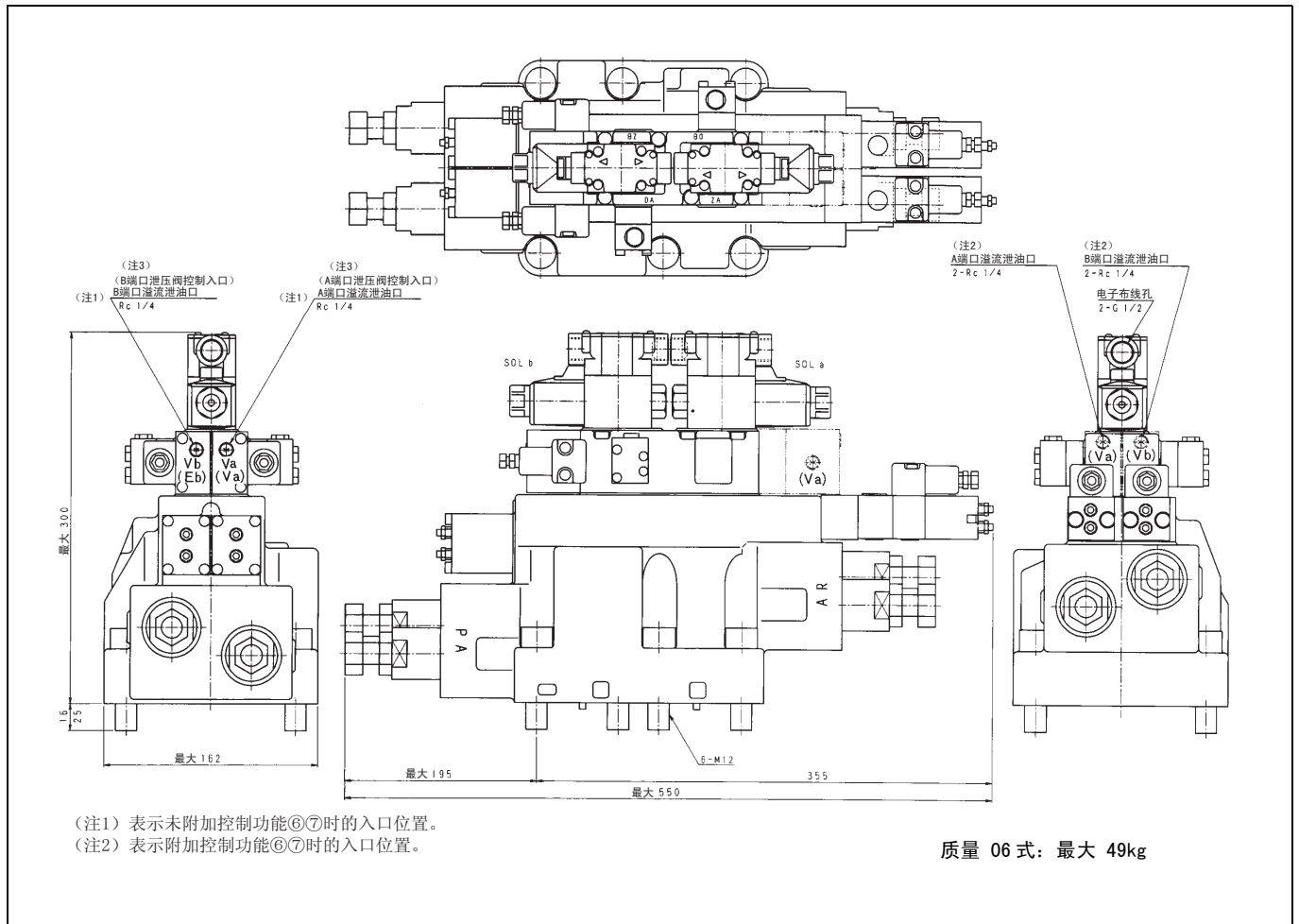
(注2) 使用M、L时, 请与E并用。

(注3) W和Z不可并用。(例如: 在A端口不可使用W、在B端口不可使用Z。)(注4) □为特殊对应。

● 液压符号



● 外观尺寸图



● 安装尺寸图

