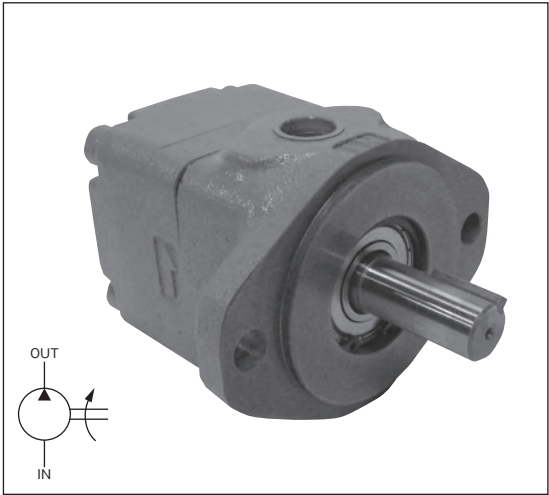


定容量形ベーンポンプ(HVP-FA1)

A

油圧ポンプ・油圧モータ



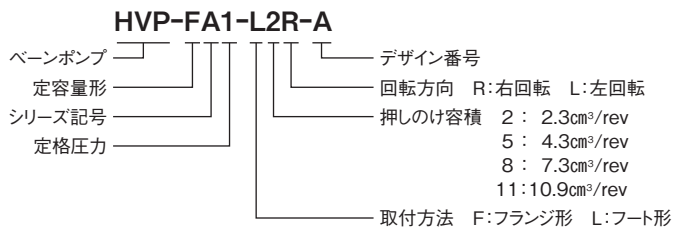
■特長

1. 小形軽量に設計されています。
2. 油圧バランスを保っていますので、軸受荷重が小さく寿命が長く経済的です。
3. キャビテーション特性が優れていますので、高速回転時においても静かです。
4. 部品点数が少なく、保守が容易です。
5. 吸入・吐出し口は互いに関係なく90度毎の位置にすることができます。

⚠️使用上の注意 ご使用の際は、取扱説明書をよくお読みの上、正しくお使いください。

- 回転方向は軸端からみて右回転(時計方向)を標準とします。
- 吸入口の位置は軸端からみて左側を標準とします。
- 吐出口の位置は軸端からみて右側を標準とします。
- 作動油は、R&Oタイプ、耐摩耗性タイプを使用してください。
- 水グリコール系作動油は使用できません。
- 同一ポンプで回転方向の変更ができます。変更方法はお問合せください。
- 左回転用ポンプは吸入口と吐出口が右回転用ポンプの逆になります。
- A-2~A-3ページの「ポンプ・モータ使用上の注意」をお読みください。

■形式説明



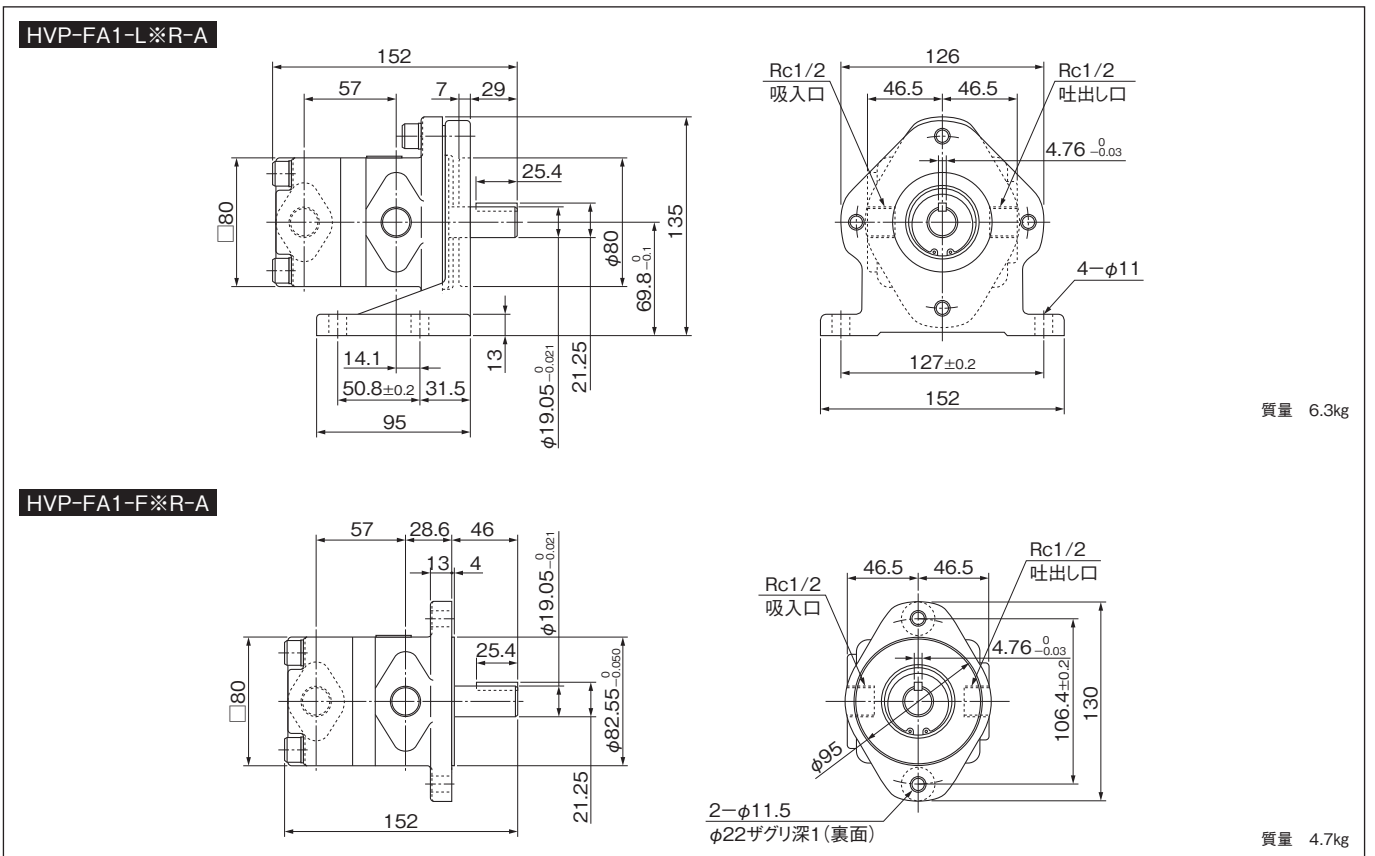
■仕様

1,800min⁻¹ 20mm²/s

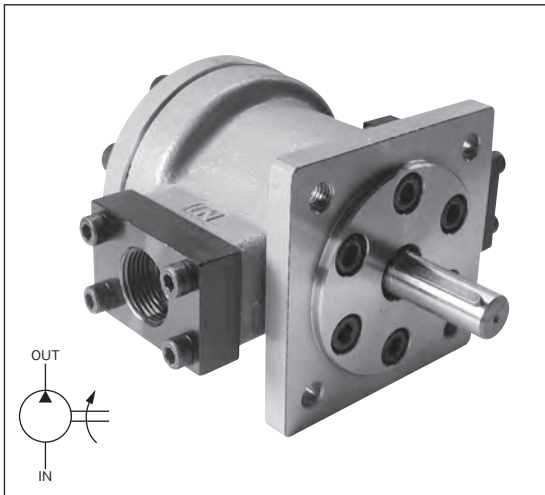
形式	押し分け容積 cm ³ /rev	圧力MPa		吐出し量 L/min					入力 kW					回転速度 min ⁻¹		
		定格	最高	0.5MPa	2MPa	3.5MPa	5MPa	7MPa	0.5MPa	2MPa	3.5MPa	5MPa	7MPa	定格	最高	最低
HVP-FA1-※2R-A	2.3	7	7	4.1	3.9	3.6	3.4	3.0	0.18	0.37	0.56	0.75	1.0	1,800	1,800	900
HVP-FA1-※5R-A	4.3			7.7	7.3	7.0	6.6	6.2	0.21	0.52	0.76	0.99	1.3			
HVP-FA1-※8R-A	7.3			12.9	12.5	12.1	11.7	11.2	0.24	0.65	1.07	1.49	2.04			
HVP-FA1-※11R-A	10.9			19.1	18.5	17.9	17.3	16.6	0.32	0.91	1.5	2.09	2.87			

(注) 形式中の※印は取付方法を示し、フート形はL、フランジ形はFになります。

■外観寸法図



定容量形ベーンポンプ(HVP-FC1)



■特長

1. 油圧バランスを保っていますので、軸受荷重が小さく寿命が長く経済的です。
2. キャビテーション特性が優れていますので、高速回転時においても静かです。
3. 配管接続口はフランジ取付形になっていますのでポンプの取付・取外しが配管を分解せずにできます。

⚠️使用上の注意 ご使用の際は、取扱説明書をよくお読みの上、正しくお使いください。

- 回転方向は軸端からみて右回転(時計方向)を標準とします。
- 吸入口の位置は軸端からみて左側、吐出し口は右側を標準とします。
- 水グリコール系作動油をご使用の場合は形式の末尾に、-Gを付けてご指示ください。ただし、最高回転速度は1,200min⁻¹になります。
水グリコール系作動油の銘柄についてはお問い合わせください。
例 HVP-FC1-L26R-B-G
- 同一ポンプで回転方向の変更ができます。変更方法はお問合せください。
- 左回転用ポンプは吸入口と吐出口が右回転用ポンプの逆になります。
- 作動油は、R&Oタイプ、耐摩耗性タイプを使用してください。
- A-2~A-3ページの「ポンプ・モータ使用上の注意」をお読みください。

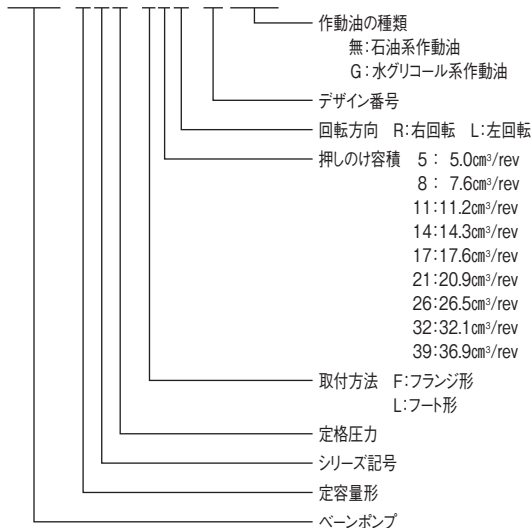
■仕様

形式	押しのけ容積 cm ³ /rev	圧力MPa		吐出し量 L/min					入力 kW					回転速度 min ⁻¹				
		定格	最高	0.5 MPa		2 MPa		3.5 MPa		0.5 MPa		2 MPa		3.5 MPa		定格	最高	最低
				MPa	MPa	MPa	MPa	MPa	MPa	MPa	MPa	MPa	MPa					
HVP-FC1-※5R-B	5.0	7	7	8.5	8.1	7.8	7.4	6.9	0.3	0.6	1.0	1.4	1.9	1,800	1,800	600		
HVP-FC1-※8R-B	7.6			13.1	12.6	12.1	11.6	11.0	0.3	0.8	1.3	1.7	2.3					
HVP-FC1-※11R-B	11.2			19.4	18.8	18.2	17.5	16.7	0.4	1.1	1.8	2.4	3.3					
HVP-FC1-※14R-B	14.3			24.8	24.2	23.6	23.1	22.3	0.4	1.2	2.0	2.8	3.8					
HVP-FC1-※17R-B	17.6			30.5	29.8	29.1	28.4	27.4	0.6	1.5	2.4	3.3	4.5					
HVP-FC1-※21R-B	20.9			36.4	35.8	35.2	34.5	33.7	0.6	1.7	2.8	3.8	5.3					
HVP-FC1-※26R-B	26.5			46.2	45.6	44.8	44.1	43.1	0.8	2.1	3.4	4.8	6.5					
HVP-FC1-※32R-B	32.1			56.3	55.5	54.5	53.6	52.3	0.9	2.5	4.1	5.8	8.0					
HVP-FC1-※39R-B	36.9			64.8	63.8	62.7	61.6	60.1	1.1	3.0	4.9	6.8	9.3					

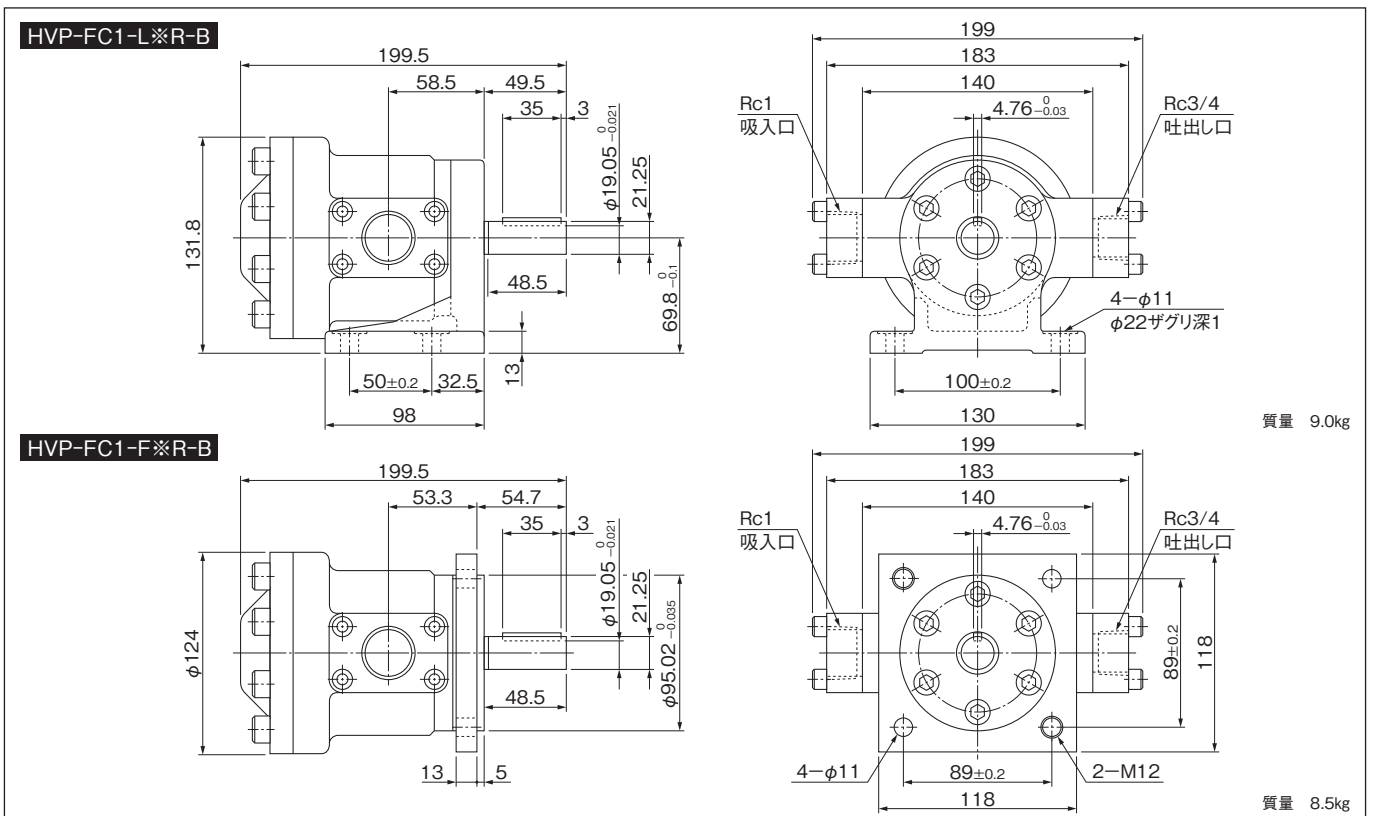
(注) 形式中の※印は取付方法を示し、フート形はL、フランジ形はFになります。

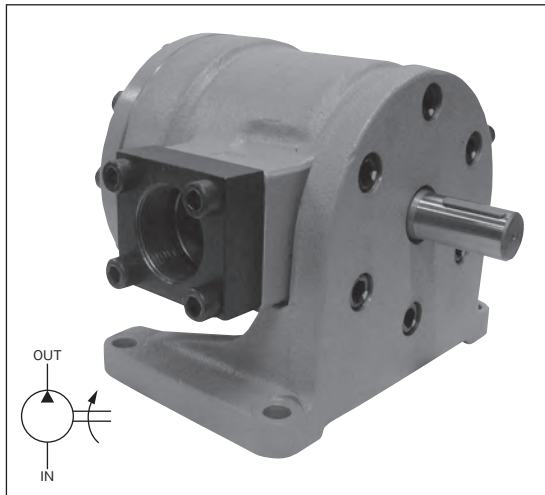
■形式説明

HVP-FC1-L5R-B(-G)



■外観寸法図





■特長

1. 油圧バランスを保っていますので、軸受荷重が小さく寿命が長く経済的です。
2. 構造が簡単で保守が容易です。
3. 配管接続口はフランジ取付形になっていますので、ポンプの取付・取外しが、配管を分解せずにできます。

⚠**使用上の注意** ご使用の際は、取扱説明書をよくお読みの上、正しくお使いください。

- 回転方向は軸端からみて右回転(時計方向)を標準とします。
- 吸入口の位置は軸端からみて左側、吐出し口は右側を標準とします。
- 作動油は、R&Oタイプ、耐摩耗性タイプを使用してください。
- 水グリコール系作動油をご使用の場合は形式の末尾に、-Gを付けてご指示ください。ただし、最高回転速度は1,200min⁻¹になります。水グリコール系作動油の銘柄についてはお問い合わせください。
例 HVP-FE1-L50R-A-G
- 同一ポンプで回転方向の変更ができます。変更方法はお問合せください。
- 左回転用ポンプは吸入口と吐出口が右回転用ポンプの逆になります。
- A-2～A-3ページの「ポンプ・モータ使用上の注意」をお読みください。

■形式説明

HVP-FE1-L50R-A(-G)

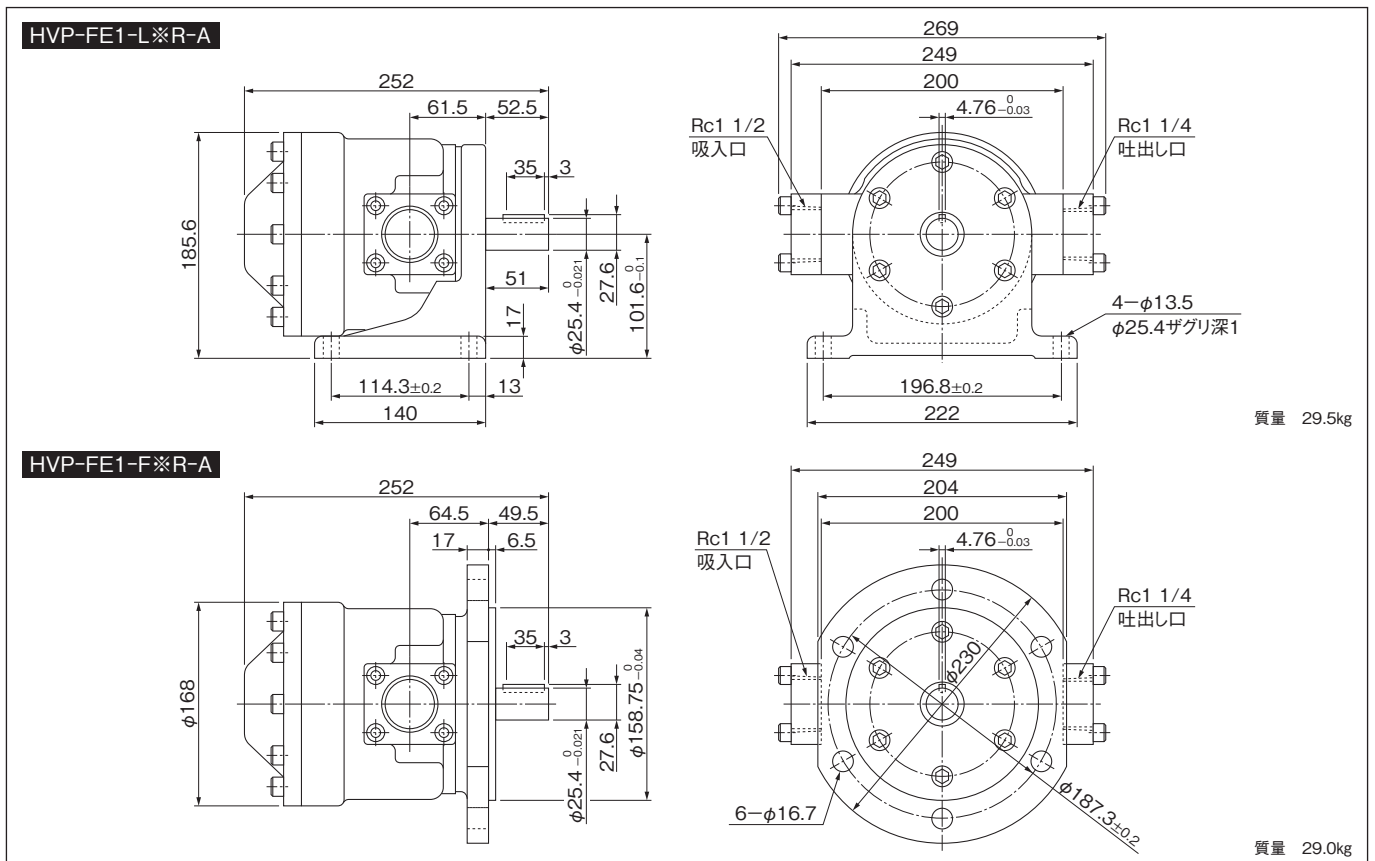
- 作動油の種類
無:石油系作動油
G:水グリコール系作動油
- デザイン番号
- 回転方向 R:右回転 L:左回転
- 押しのけ容積
50: 49.2cm³/rev
60: 63.5cm³/rev
75: 77.0cm³/rev
85: 83.2cm³/rev
95: 95.5cm³/rev
108: 103.7cm³/rev
120: 119.1cm³/rev
- 取付方法 F:フランジ形
L:フット形
- 定格圧力
- シリーズ記号
- 定容量形
- ベーンポンプ

■仕様

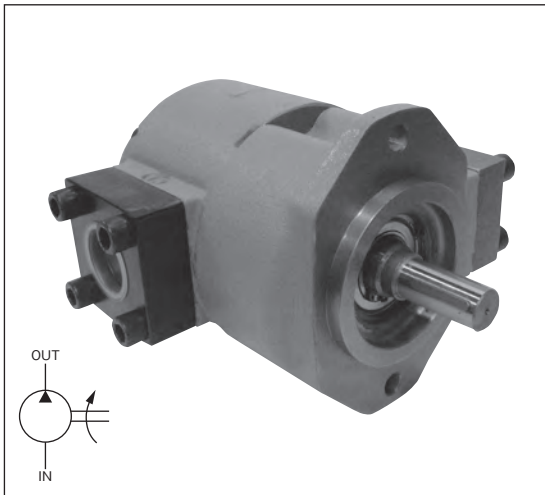
形式	押しのけ容積 cm ³ /rev	圧力MPa		吐出量 L/min					入力 kW					回転速度 min ⁻¹		
		定格	最高	0.5 MPa	2 MPa	3.5 MPa	5 MPa	7 MPa	0.5 MPa	2 MPa	3.5 MPa	5 MPa	7 MPa	定格	最高	最低
		1,200min ⁻¹ 20mm ² /s														
HVP-FE1-※50R-A	49.2	7	7	57.4	55.9	54.5	53.0	51.1	1.2	2.7	4.5	6.2	8.4	1,200	1,800	600
HVP-FE1-※60R-A	63.5			73.9	72.4	70.9	69.4	67.4	1.5	3.3	5.6	7.8	10.5			
HVP-FE1-※75R-A	77.0			89.6	88.0	86.4	84.8	82.7	1.9	4.0	6.7	9.3	12.7			
HVP-FE1-※85R-A	83.2			96.8	95.1	93.3	91.6	89.3	2.0	4.4	7.3	10.2	13.9	1,200	1,500	600
HVP-FE1-※95R-A	95.5			111.2	109.2	107.2	105.2	102.5	2.2	5.0	8.2	11.4	15.6			
HVP-FE1-※108R-A	103.7			120.6	118.7	116.8	114.9	112.4	2.4	5.3	8.8	12.3	16.8	1,200	1,200	600
HVP-FE1-※120R-A	119.1			138.4	136.3	134.1	132.0	129.1	2.7	6.1	10.1	14.1	19.2			

(注) 形式中の※印は取付方法を示し、フット形はL、フランジ形はFになります。

■外観寸法図



定容量形ベーンポンプ(HVP-FC2)



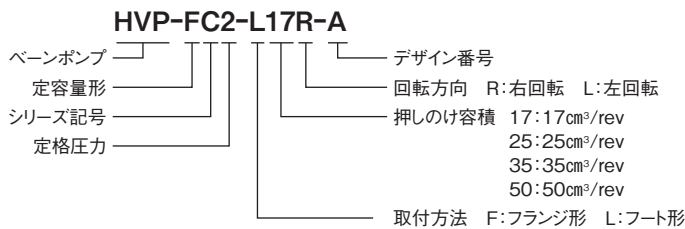
■特長

1. 特殊油圧バランス方式により長期間高い性能が保証されております。
2. 標準形の他に吸入口を90度、吐出口を180度毎の位置にすることができます。
3. 配管接続口はフランジ取付形になっていますので、ポンプの取付・取外しが配管を分解せずにできます。

⚠使用上の注意 ご使用の際は、取扱説明書をよくお読みの上、正しくお使いください。

- 回転方向は軸端からみて右回転(時計方向)を標準とします。
- 吸入口の位置は軸端からみて左側、吐出口は右側を標準とします。
- 作動油は、R&Oタイプ、耐摩耗性タイプを使用してください。
- 水グリコール系作業油をご使用の場合は、標準ポンプをご使用できます。ただし、最高回転速度は1,200min⁻¹になります。水グリコール系作動油の銘柄についてはお問い合わせください。
- 同一ポンプで回転方向の変更はできません。
- A-2～A-3ページの「ポンプ・モータ使用上の注意」をお読みください。

■形式説明



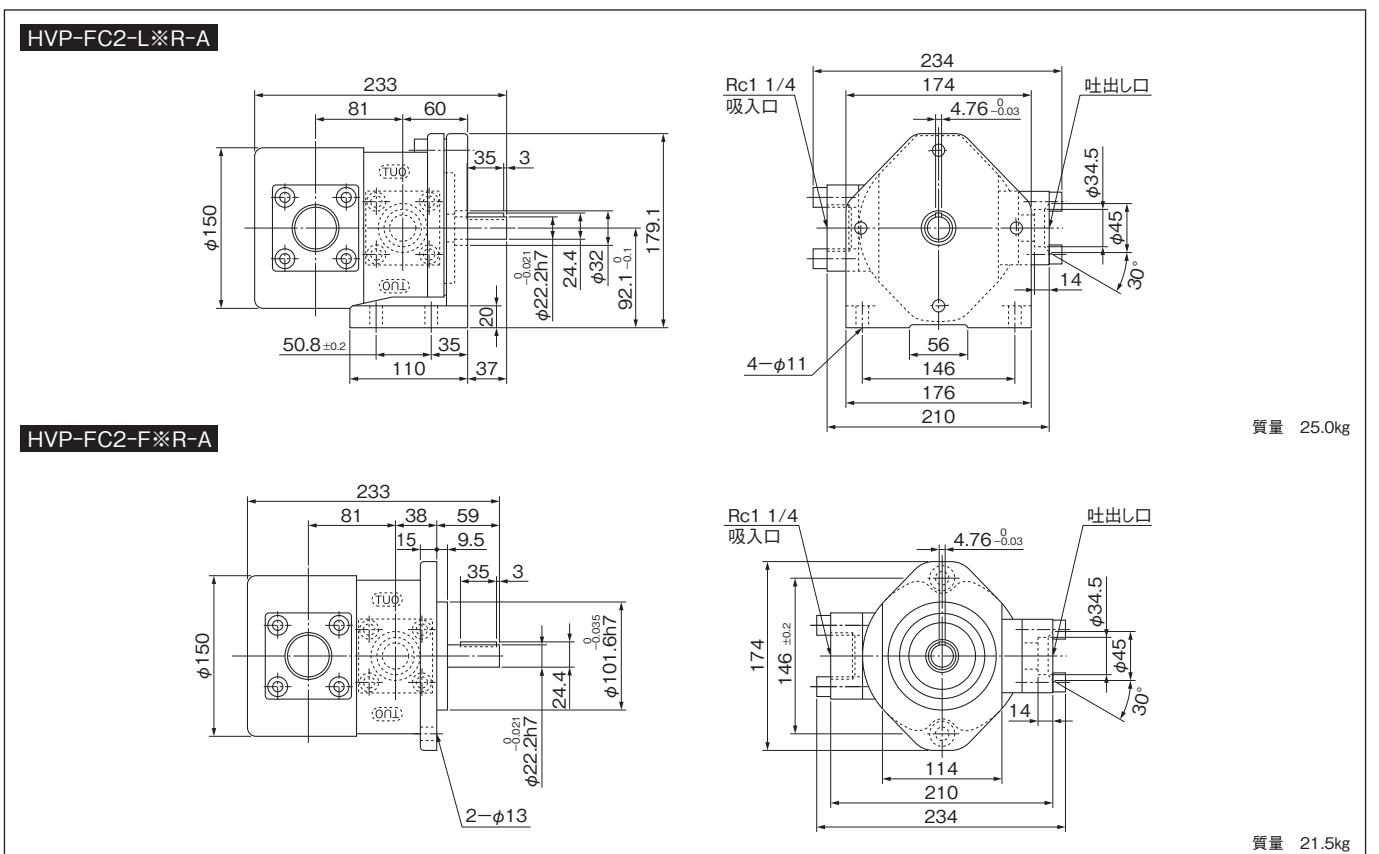
■仕様

形式	押しのけ容積 cm ³ /rev	圧力MPa		吐出し量 L/min					入力 kW					回転速度 min ⁻¹		
		定格	最高	0.5MPa	3.5MPa	7MPa	10.5MPa	14MPa	0.5MPa	3.5MPa	7MPa	10.5MPa	14MPa	定格	最高	最低
HVP-FC2-※17R-A	17	14	14	29.0	28.1	27.1	26.0	25.0	0.7	2.2	4.0	5.7	7.5	1,800	1,800	950
HVP-FC2-※25R-A	25			43.0	41.8	40.4	38.9	37.5	0.9	3.1	5.8	8.4	11.0			
HVP-FC2-※35R-A	35			60.0	58.4	56.6	54.8	53.0	1.1	4.2	7.8	11.4	15.0			
HVP-FC2-※50R-A	50			86.5	84.5	82.2	79.8	77.5	1.3	5.8	11.0	16.3	21.5			

1,800min⁻¹ 20mm²/s

(注) 形式中の※印は取付方法を示し、フート形はL、フランジ形はFになります。

■外観寸法図



A

油圧ポンプ・油圧モータ