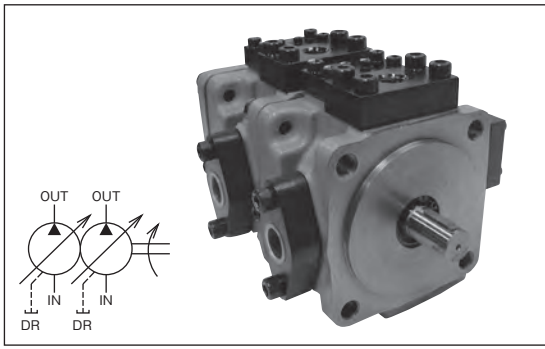


# 可変容量形二連ベーンポンプ(HVP-VCC1)



## ■特長

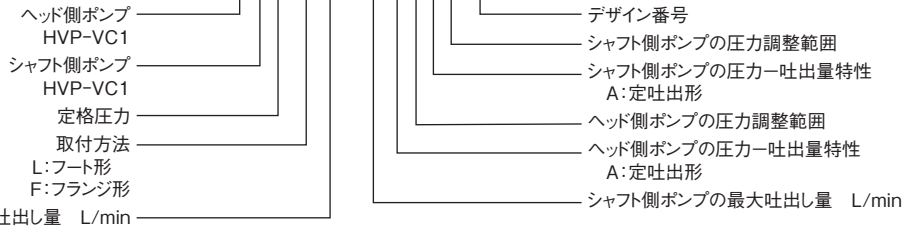
2台の変容量形ベーンポンプ(HVP-VC1シリーズ)を一体にして1台の電動機で駆動できるようにしたものです。

**⚠️使用上の注意** ご使用の際は、取扱説明書をよくお読みの上、正しくお使いください。

- 圧力吐出量特性は定吐出形(A形)を標準とします。
- 回転方向は軸端からみて右回転(時計方向)とします。
- 各ポンプの性能はシングルポンプ(A-11)を参照してください。
- 作動油は、R&Oタイプ、耐摩耗性タイプを使用してください。
- A-2～A-3ページの「ポンプ・モータ使用上の注意」をお読みください。

## ■形式説明

HVP-VCC1-F26-26A1A1-C

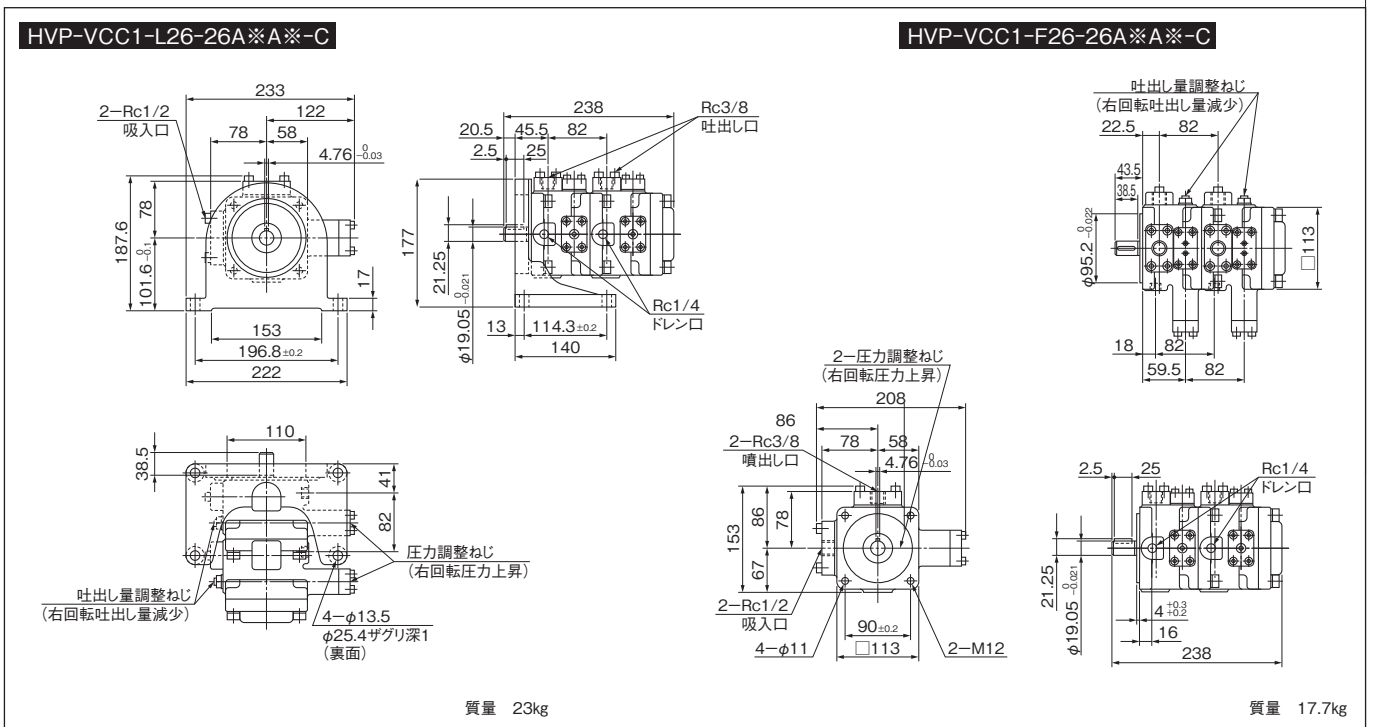


## ■仕様

形 式	ヘッド側ポンプ		シャフト側ポンプ		回転速度 min <sup>-1</sup>		
	無負荷時の吐出量 L/min	圧力調整範囲 MPa	無負荷時の吐出量 L/min	圧力調整範囲 MPa	定格	最高	最低
HVP-VCC1-L26-26A1A1-C	26	0.8~1.8	26	0.8~1.8	1,800	1,800	750
HVP-VCC1-F26-26A1A1-C							
HVP-VCC1-L26-26A1A2-C							
HVP-VCC1-F26-26A1A2-C							
HVP-VCC1-L26-26A1A3-C							
HVP-VCC1-F26-26A1A3-C							
HVP-VCC1-L26-26A2A2-C		1.4~3.5		1.4~3.5			
HVP-VCC1-F26-26A2A2-C							
HVP-VCC1-L26-26A2A3-C							
HVP-VCC1-F26-26A2A3-C							
HVP-VCC1-L26-26A3A3-C					3~7	3~7	
HVP-VCC1-F26-26A3A3-C							

(注) 無負荷時の吐出量は、定格回転速度時の値です。

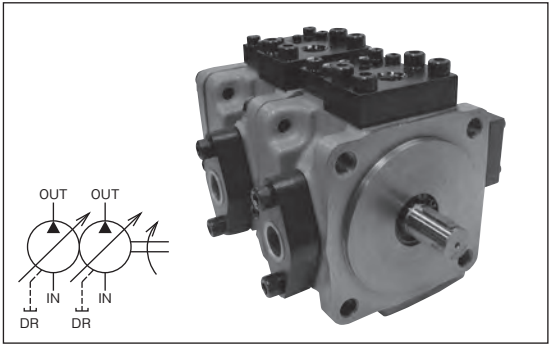
## ■外観寸法図



# 可変容量形二連ベーンポンプ(HVP-VCD1)

A

油圧ポンプ・油圧モータ



## ■特長

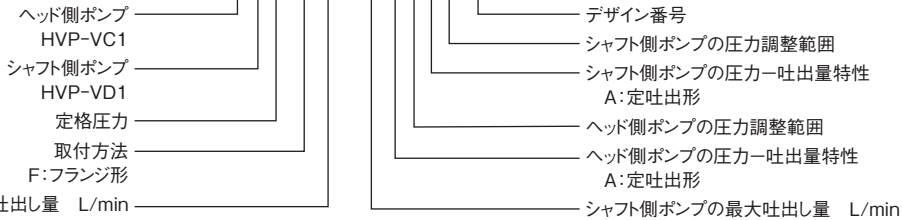
2台の変容量形ベーンポンプ(HVP-V※1シリーズ)を一体にして1台の電動機で駆動できるようにしたものです。

**⚠️使用上の注意** ご使用の際は、取扱説明書をよくお読みの上、正しくお使いください。

- 圧力-吐出量特性は定吐出形(A形)を標準とします。
- 回転方向は軸端からみて右回転(時計方向)とします。
- 各ポンプの性能はシングルポンプ(A-11)を参照してください。
- 組合せは、シャフト側を大容量ポンプとします。
- 作動油は、R&Oタイプ、耐摩耗性タイプを使用してください。
- A-2~A-3ページの「ポンプ・モータ使用上の注意」をお読みください。

## ■形式説明

HVP-VCD1-F26-45A1A1-C

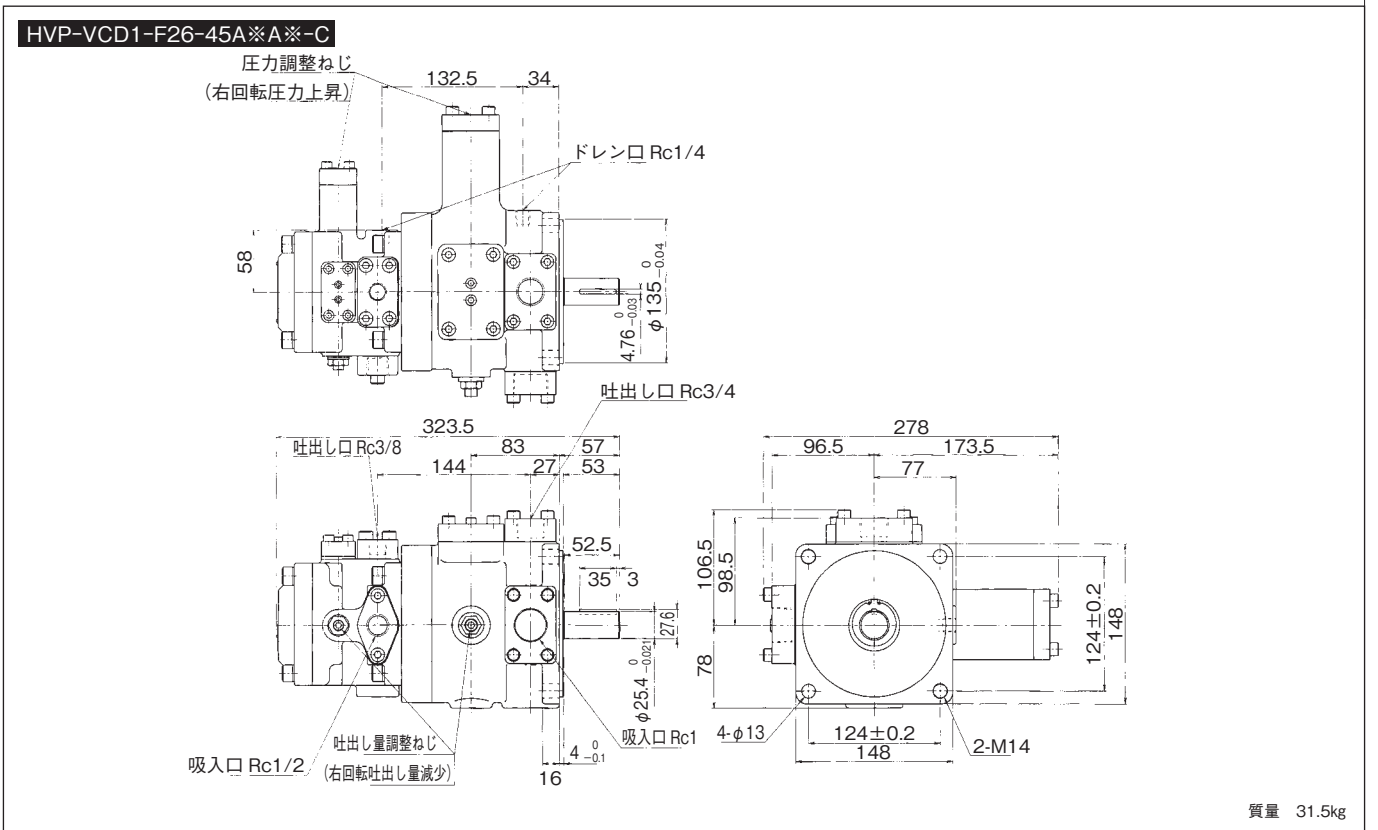


## ■仕様

形 式	ヘッド側ポンプ		シャフト側ポンプ		回転速度 min <sup>-1</sup>		
	無負荷時の吐出量 L/min	圧力調整範囲 MPa	無負荷時の吐出量 L/min	圧力調整範囲 MPa	定格	最高	最低
HVP-VCD1-F26-45A1A1-C	26	0.8~1.8	45	0.8~1.8	1,800	1,800	750
HVP-VCD1-F26-45A1A2-C				1.4~3.5			
HVP-VCD1-F26-45A1A3-C				3~7			
HVP-VCD1-F26-45A2A1-C				0.8~1.8			
HVP-VCD1-F26-45A2A2-C		1.4~3.5					
HVP-VCD1-F26-45A2A3-C		3~7					
HVP-VCD1-F26-45A3A1-C		3~7		0.8~1.8			
HVP-VCD1-F26-45A3A2-C				1.4~3.5			
HVP-VCD1-F26-45A3A3-C	3~7						

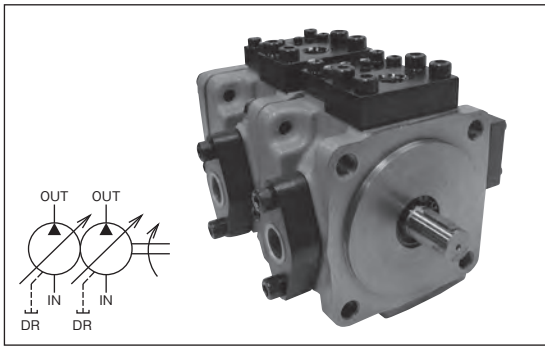
(注) 無負荷時の吐出量は、定格回転速度時の値です。

## ■外観寸法図



質量 31.5kg

# 可変容量形二連ベーンポンプ(HVP-VDD1)



## ■特長

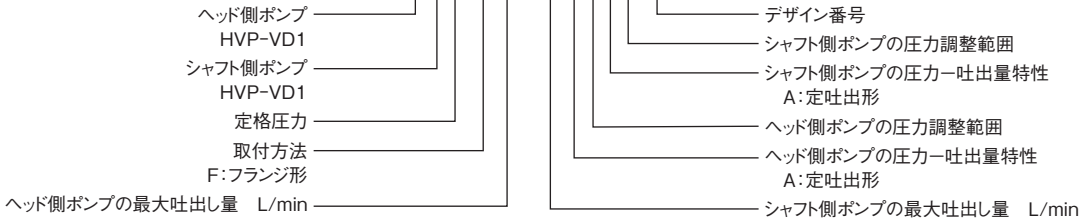
2台の可変容量形ベーンポンプ(HVP-VD1シリーズ)を一体にして1台の電動機で駆動できるようにしたものです。

**⚠️使用上の注意** ご使用の際は、取扱説明書をよくお読みの上、正しくお使いください。

- 圧力-吐出量特性は定吐出形(A形)を標準とします。
- 回転方向は軸端からみて右回転(時計方向)とします。
- 各ポンプの性能はシングルポンプ(A-11)を参照してください。
- 作動油は、R&Oタイプ、耐摩耗性タイプを使用してください。
- A-2~A-3ページの「ポンプ・モータ使用上の注意」をお読みください。

## ■形式説明

**HVP-VDD1-F45-45A1A1-C**



## ■仕様

形 式	ヘッド側ポンプ		シャフト側ポンプ		回転速度 min <sup>-1</sup>			
	無負荷時の吐出量 L/min	圧力調整範囲 MPa	無負荷時の吐出量 L/min	圧力調整範囲 MPa	定格	最高	最低	
HVP-VDD1-F45-45A1A1-C	45	0.8~1.8	45	0.8~1.8	1,800	1,800	750	
HVP-VDD1-F45-45A1A2-C				1.4~3.5				
HVP-VDD1-F45-45A1A3-C				3~7				
HVP-VDD1-F45-45A2A2-C		1.4~3.5		1.4~3.5				
HVP-VDD1-F45-45A2A3-C				3~7				3~7
HVP-VDD1-F45-45A3A3-C								3~7

(注)無負荷時の吐出量は、定格回転速度時の値です。

## ■外観寸法図

