

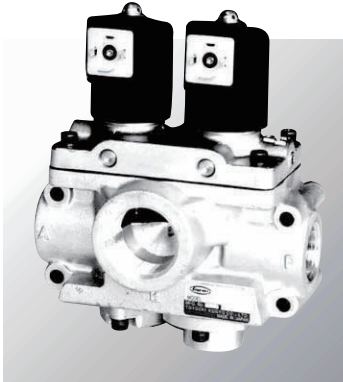


小型から
大型機械プレスまで

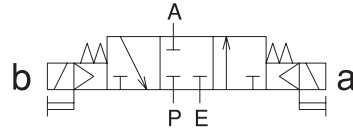
For small press to large press machine

PDバルブ AD-SL236

PD valve



記号 SYMBOL



特長

1. エアタンクへの給排気時間が短く、給排気特性に優れています。
2. ポートP（1次）側圧力が下がってもポートA（2次）側圧力を保持できます。
3. 新型ソレノイドはDIN端子対応で国際化に対応し、コイルブロックは高い防水性（IP67）を確保しています。さらに、低電力形で従来形と比べ30%以上の低電力化が図れます。

FEATURES

1. This valve is excellent in air supply and exhaust characteristics, shortening time for air supply and exhaust to and from the tank.
2. This valve can maintain A port pressure (secondary pressure) even if P port pressure (primary pressure) falls.
3. Corresponding DIN standard, new type of solenoid ensures waterproofness of IP67 with its coil block and reduces by over 30% electric energy consumption.

仕様 SPECIFICATION

AD-SL236D-303D~712D-D※※

形式	Model No.	AD-SL236-303D-D※※	AD-SL236-304D-D※※	AD-SL236-506D-D※※	AD-SL236-508D-D※※	AD-SL236-710D-D※※	AD-SL236-712D-D※※
口径 Rc	ポートP.A	3/8	1/2	3/4	1	1 1/4	1 1/2
Pipe size	ポートE	3/4		1 1/4		2	
有効断面積 mm ²	P→A	45		95		430	
Effective area	A→E	50	60	130	150	550	600
使用圧力 MP a	Pressure	0.15~0.95					
圧力調整範囲 MP a	Pressure adjusting range	0.01~0.95					
使用温度 °C	Temperature	-10~50					
質量 kg	Mass	2		3		9.3	

ソレノイド特性 SOLENOID CHARACTERISTICS

交流

バルブ形式 Valve model	AD-SL236※※※D-DA1			AD-SL236-※※※D-DA2			AD-SL236-※※※D-DA3			AD-SL236-※※※D-DD2
ソレノイド形式 Solenoid block model	SLA1D-DU1-A1			SLA1D-DU1-A2			SLA1D-DU1-A3			SLA1D-DU1-D2
電圧V	AC100V	AC100V	AC110V	AC200V	AC200V	AC220V	AC110V	AC110V	AC120V	DC24V
Rated voltage	50Hz	60Hz	60Hz	50Hz	60Hz	60Hz	50Hz	60Hz	60Hz	
起動電流A	0.29	0.25	0.27	0.14	0.12	0.13	0.28	0.24	0.26	0.32
Starting current										
保持電流A	0.15	0.12	0.15	0.08	0.06	0.07	0.14	0.11	0.13	7.7
Holding current										
電力量W	8	7	9	8	7	9	8	7	9	
Consumed Power										

直流

AD-SL231D(E)-303D~916D(M※)-D※※

AD-SL223-302D~304D-D※※
AD-SL221(B)-303D~508D-D※※
AD-SL221-912D、916D-D※※

AD-SL221-101D、102D-D※※

AD-SL122、222シリーズ、AD-SL131、231シリーズ、AD-SL041シリーズ

AD-SL236

周辺機器

AD-SL231D(E)-303D ~
916D(M※)-D※

AD-SL223-302D ~ 304D-D※
AD-SL221(B)-303D ~ 508D-D※
AD-SL221-912D、916D-D※

AD-SL221-101D、102D-D※

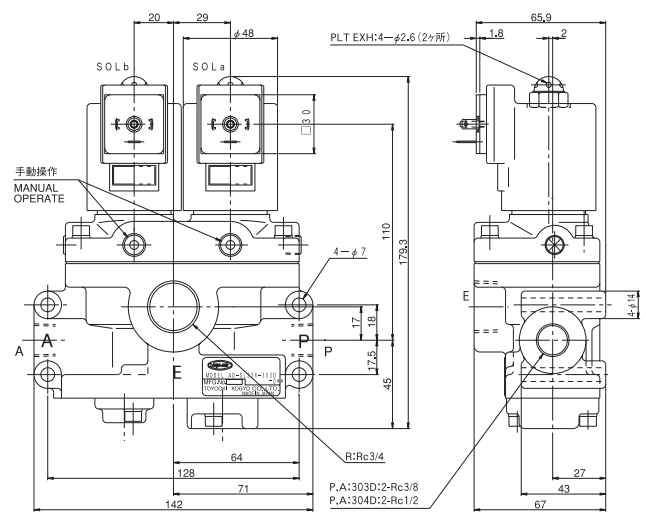
AD-SL122,-222シリーズ、
AD-SL131,-231シリーズ、
AD-SL041シリーズ

AD-SL236

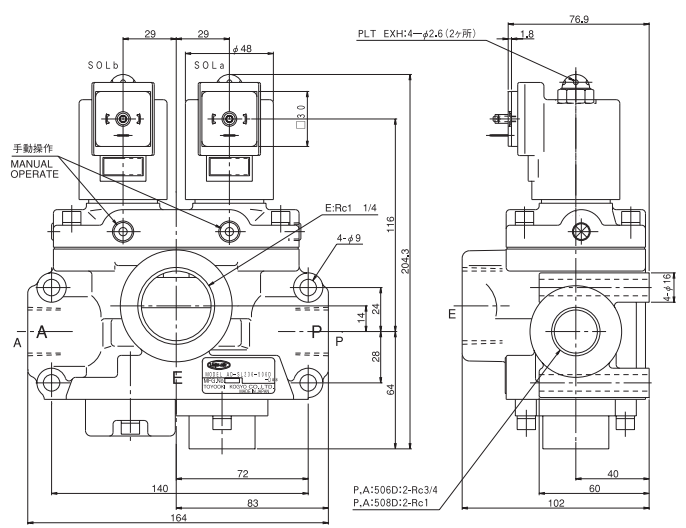
Parts related to presses

外観図 OUTSIDE DRAWING

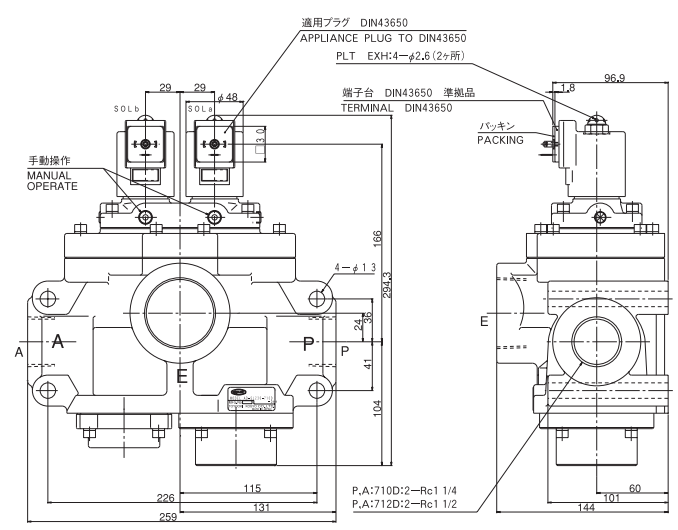
■ AD-SL236-303D,304D-D※



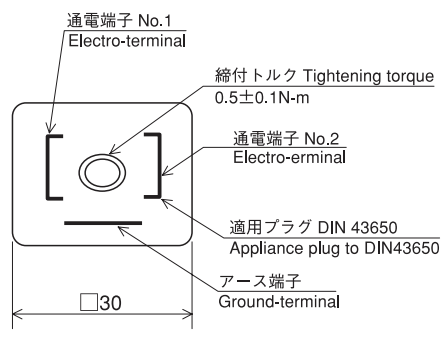
■ AD-SL236-506D,508D-D※



■ AD-SL236-710D,712D-D※

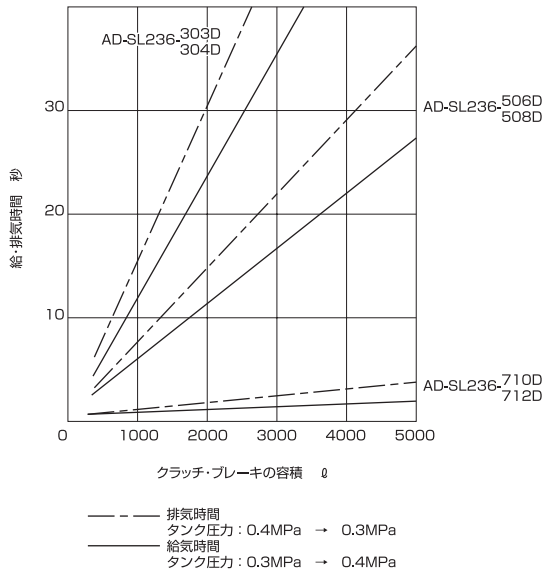


配線図 WIRING DIAGRAM



PD valve

給・排気特性 SUPPLY-EXHAUST RESPONSE



形式説明 MODEL CODING

AD-S L 2 3 6 - 3 0 4 D-D A 1

① ② ③ ④ ⑤ ⑥ ⑦ ⑧ ⑨

①	エア方向切換バルブ Air directional control valve	⑦	デザイン番号 Design No.
②	操作方法 Operating method S : ソレノイド Solenoid operated	⑧	D : DIN端子形 DIN connection
		⑨	電圧表示 Voltage A1 : AC100V A2 : AC200V A3 : AC110V D2 : DC24V
③	取付方法 Mounting L : インライン形 In-line type		
④	バルブ流路の種類 Air flow symbol		
⑤	ボディーサイズ Body size		
⑥	バルブの呼び Valve size		
<p>形式例 Example of model code</p> <p>使用電圧 AC100V Case of the valve with AC100</p> <p>AD-SL236-304D-DA 1</p>			

AD-SL231D(E)-303D ~
916D(M※)-D※※

AD-SL223-302D ~ 304D-D※※
AD-SL221(B)-303D ~ 508D-D※※
AD-SL221-912D、916D-D※※

AD-SL221-101D、102D-D※※

AD-SL122、222シリーズ
AD-SL131、231シリーズ
AD-SL041シリーズ

AD-SL236

周辺機器